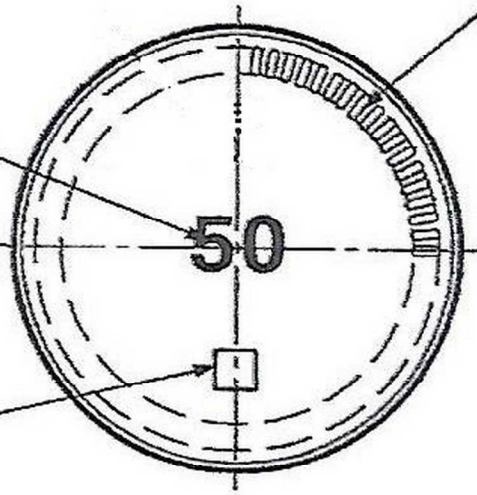


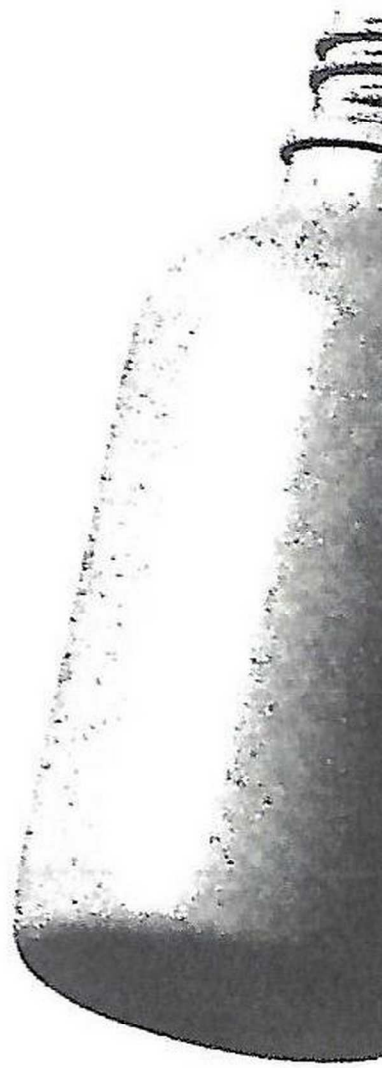
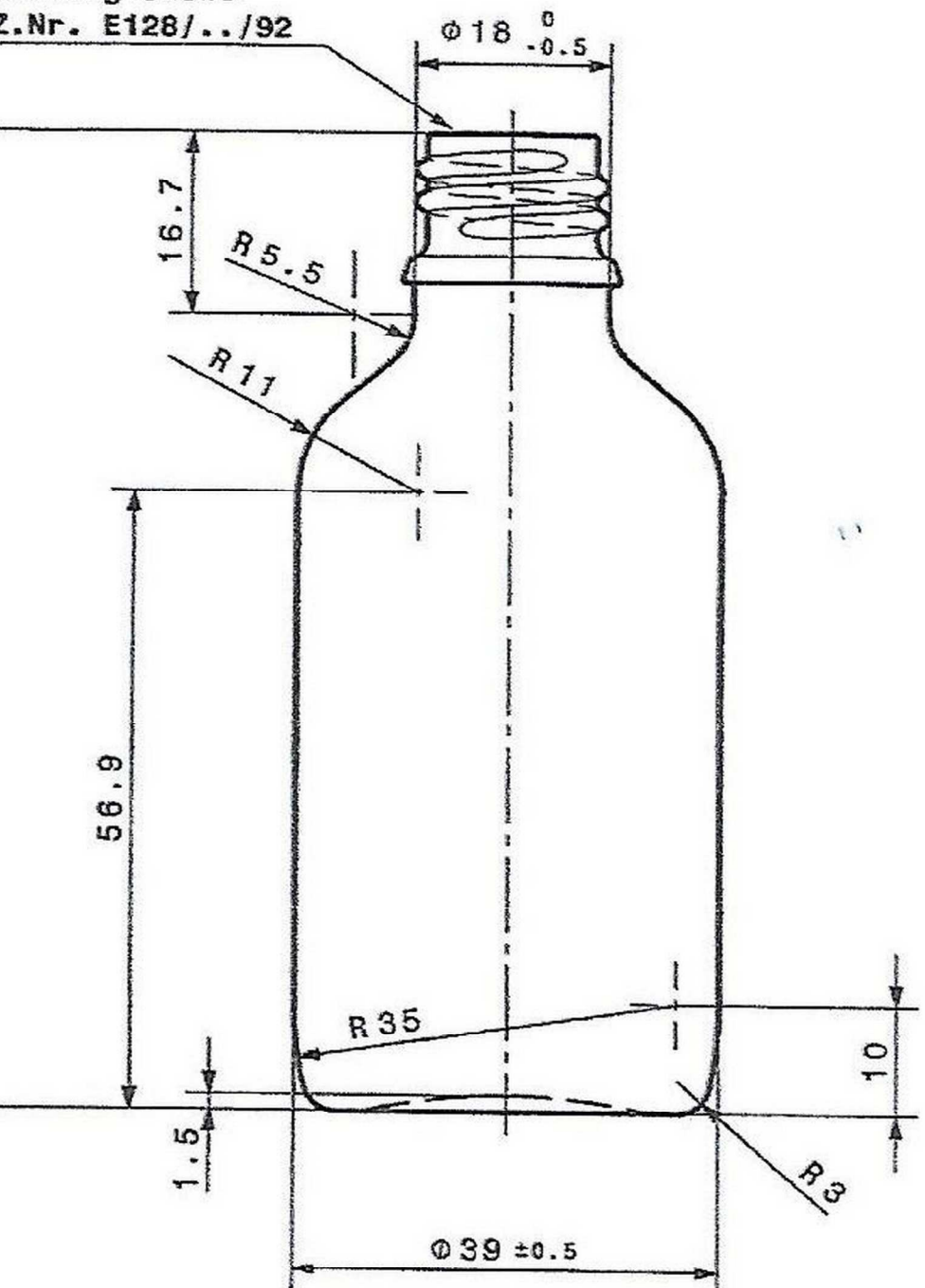
Bodenkörnung

Nenninhalt



Formnummer

Mündung siehe
Z.Nr. E128/.../92



Isometrische
Maßstab: